

# モバイル通信カメラシステム



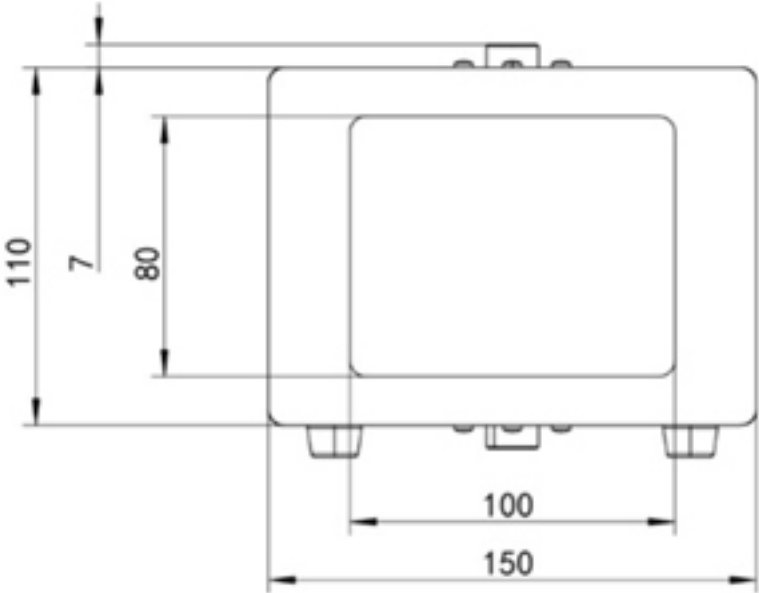
熱映像監視カメラ

— CS-R0B001

# 製品画像



# 寸法図



# 主な仕様

型番	CS-R0B001
電源	AC100
消費電力	260W
環境温度	0°C～+40°C
動作温度	室内温度+5°C～100°C
表示温度（校正用）	35～37°C
測定放射率	0.97±0.02
温度分解能	0.1°C
プリヒート	約5分
温度測量精度	±0.2°C@36°C
温度安定性	±（0.1°C～0.3°C）/h
放射面積	100mm x 80mm
寸法（WxDxH）	200mm x 150mm x 110mm
重量	約2KG

※仕様は、改良のため予告なく変更することがあります。



THANK YOU!



【本 社】 〒511-0838 三重県桑名市大字和泉283番地1  
【大阪本部】 〒550-0005 大阪市西区西本町2-5-10コンフィデンス西本町406  
Tel : 06-6585-9459(代) Fax : 06-6585-9749